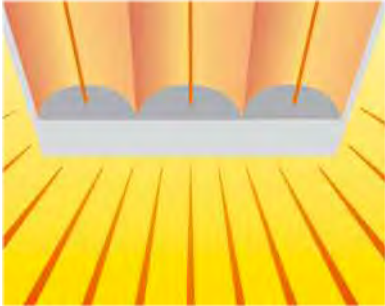


ENERGOINFRINDUSTRY®

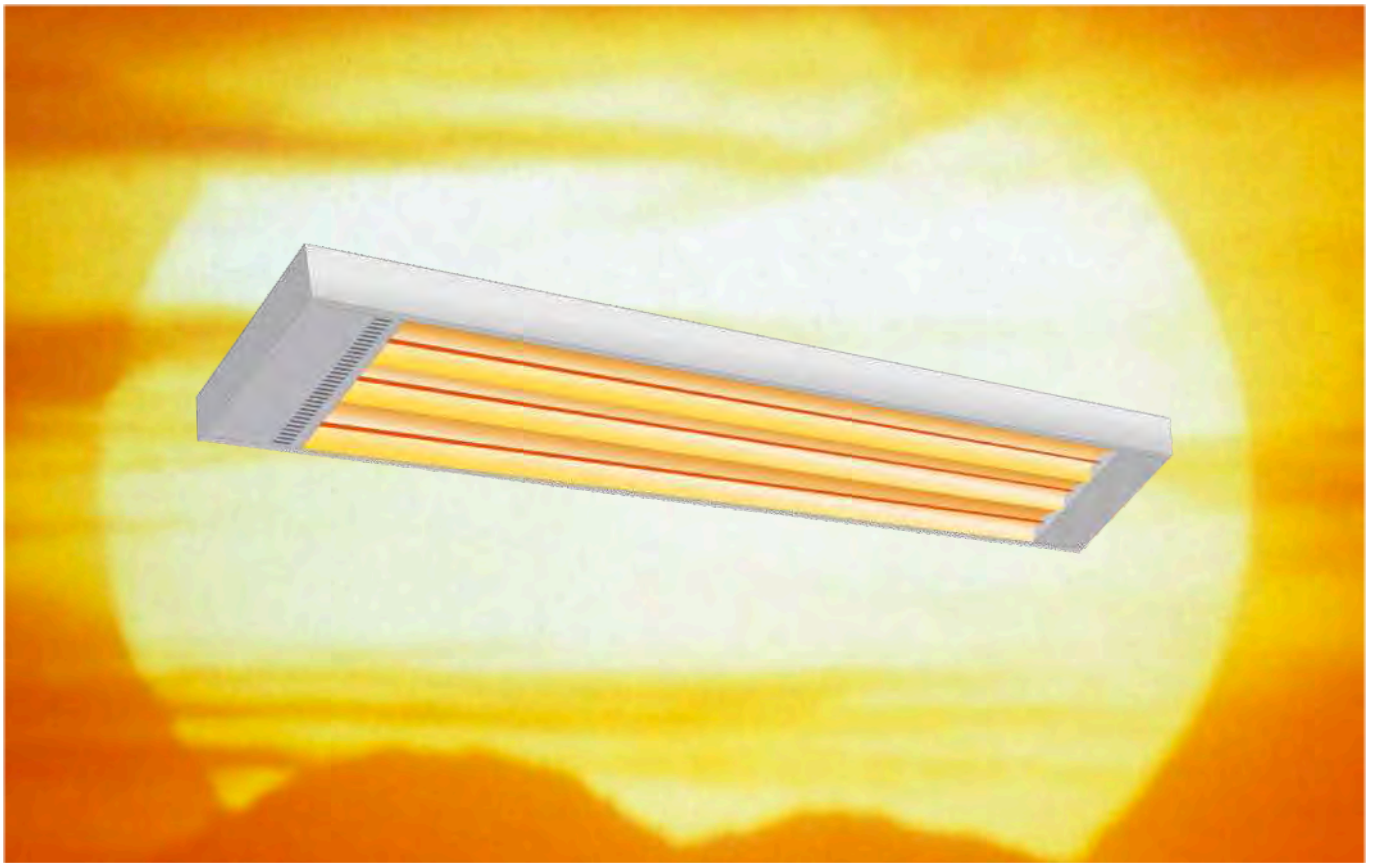
Corpuri Radiante Electrice



IP20-IP44



ÎNCĂLZIREA INDUSTRIALĂ PRIN RADIAȚIE ESTE ECONOMICĂ ȘI OFERĂ UN CONFORT TERMIC SPORIT



Sistemul de corpuri electrice **Energoinfra Industry** oferă încălzire eficientă pentru majoritatea aplicațiilor și mediilor de lucru care au înălțime de montaj mare (6-40m). Datorită acumulării de căldură în podele, pereți și alte suprafețe rezultă un necesar de temperatură a aerului mai scăzut, economisindu-se 25-50% energie, dar obținându-se același confort termic. Sistemul de corpuri electrice **Energoinfra Industry**, datorită eficienței sale, poate fi folosit și în exterior, ex: zonă de încărcare. Sistemul de corpuri electrice are grad de protecție **IP44** și prin construcție este rezistent la apă, putând fi folosit în zone umede, uscate și în cadrul instalațiilor exterioare.

Așa cum soarele încălzește pământul, sistemul **Energolnra Industry** emană radiații infraroșii cu temperatură ridicată care încălzesc pereții, podelele și alte suprafețe.

Drept urmare, temperatura aerului din încăperea poate fi scăzută și totuși se poate obține același confort termic, economisind energie în proporție de 25-50% în comparație cu sistemele de încălzire cu aer cald.

Temperatura ridicată de pe suprafața corpurilor permite utilizarea sistemului în multiple aplicații care implică încălzirea totală a încăperilor cu înălțimi mari, de la aprox. 6-40m, și încălzirea zonală în medii de lucru uscate, de la o înălțime de aprox. 3,5m. Sistemul poate fi utilizat și în aplicații exterioare, ex: zone de încărcare, tribune etc. Sistemul de corpuri electrice **Energolnra Industry** are grad de protecție **IP44** și prin construcție este rezistent la apă, putând fi folosit în zone umede, uscate și în cadrul instalațiilor exterioare.

Corpurile radiante **Energolnra Industry** sunt confecționate din tablă de oțel galvanizată gri (fără strat de vopsea albă) și cu reflectoare din aliaj de aluminiu. Sistemul de corpuri electrice **Energolnra Industry** este disponibil în 3 modele, EIR3000, 4500, 6000, vezi tabelul. Sistemul de corpuri electrice are 3 elemente de încălzire separate, 1+1+1, și poate fi legat fie la 230-240V sau la 400-415V. (vezi fig.3). Corpurile pot fi montate pe tavan sau pe perete. Consolele de susținere sunt ajustabile și pot fi înclinabile la diferite unghiuri. Corpul radiant poate fi susținut de cabluri, lanțuri, etc.

Montajul corpurilor electrice se efectuează de către un electrician autorizat. Cablurile de legătură sunt conectate la o bornă de 16mm în cutia de racord, deasupra corpului radiant. Cutia de racord are 2 borne pentru cablu. Conectarea între mai multe corpuri radiante este de asemenea posibilă.

Controlul temperaturii se realizează prin utilizarea termostatelor de cameră, iar acolo unde sunt montate mai multe corpuri radiante în aceeași încăperea poate fi folosit panoul de control (vezi broșura specială).

Tip	230-240 V~ 400-415 3N V~	cm				kg
		L	B	H	C/C	
EIR 3000	3000-3267 W	136	30	8	82	7,0
EIR 4500	4500-4900 W	136	30	8	82	7,0
EIR 6000	6000-6533 W	168	30	8	103	8,5

L=Lungime; B=Lățime; H=Adâncime



Fig.1

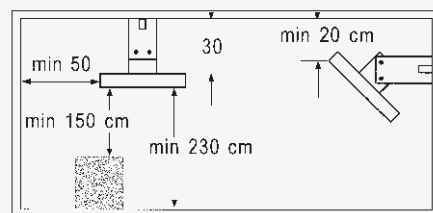


Fig.2

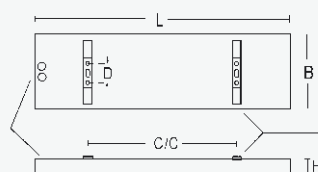
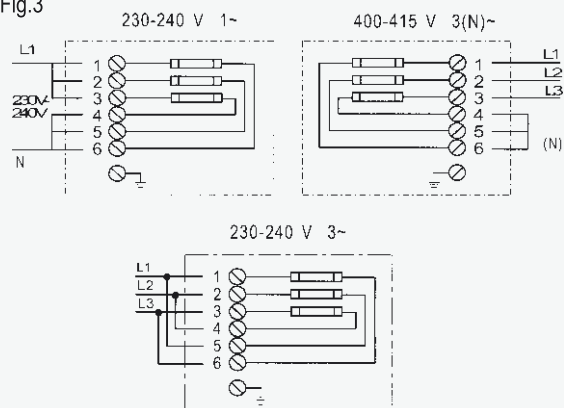


Fig.3



Distribuitor în România:
S.C. NOVOINST S.R.L.
400367, Cluj-Napoca,
Str. Lunii nr. 8/4
Tel/Fax: 0264-592800
Mobil: 0744-703239

ENERGOTECH
Kopparbergsg. 15, Malmö- Sweden